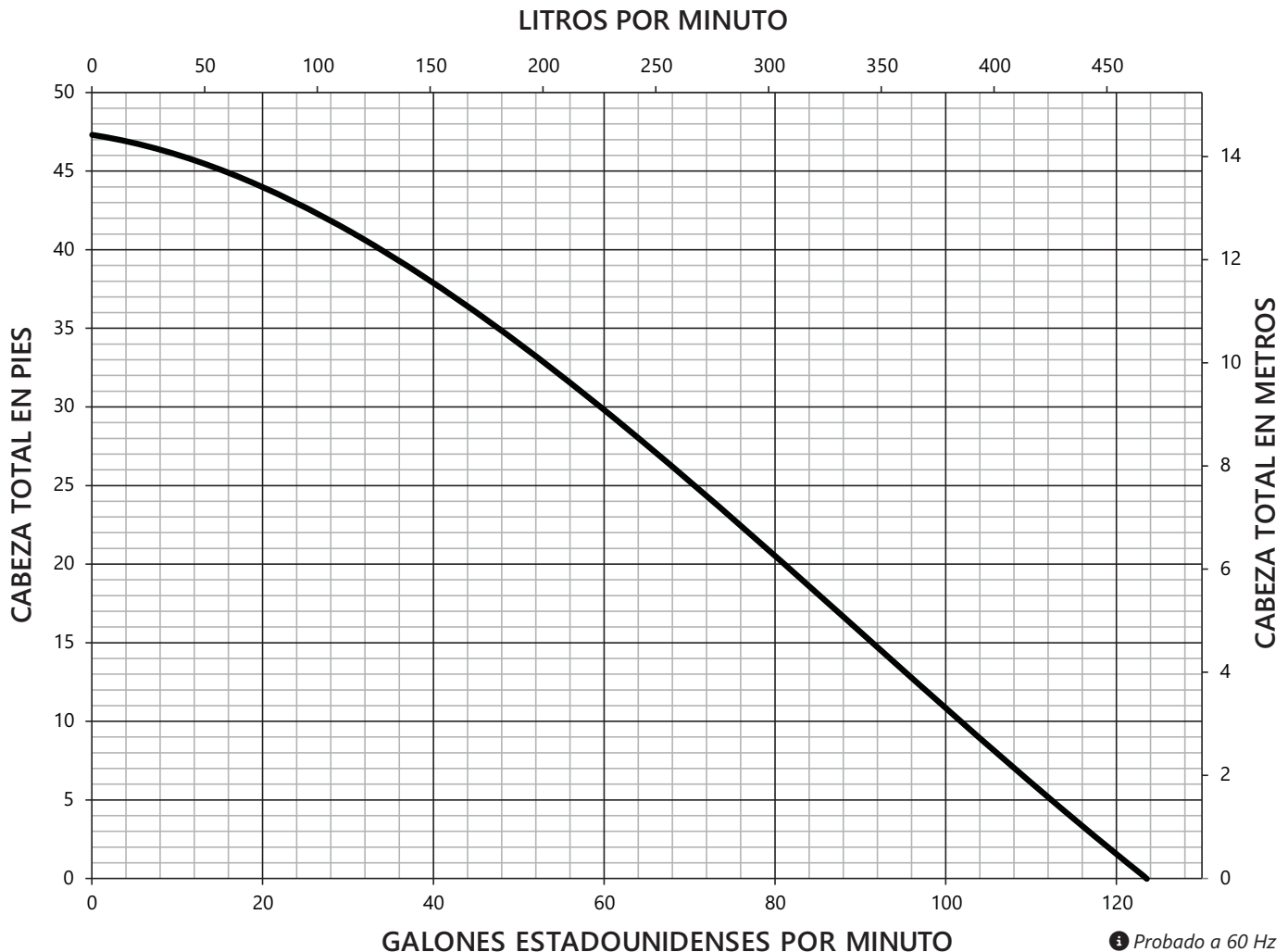
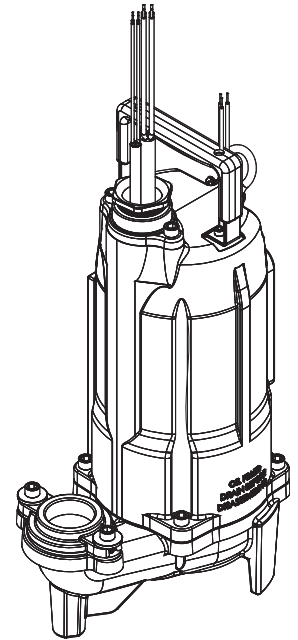


Especificaciones de la bomba

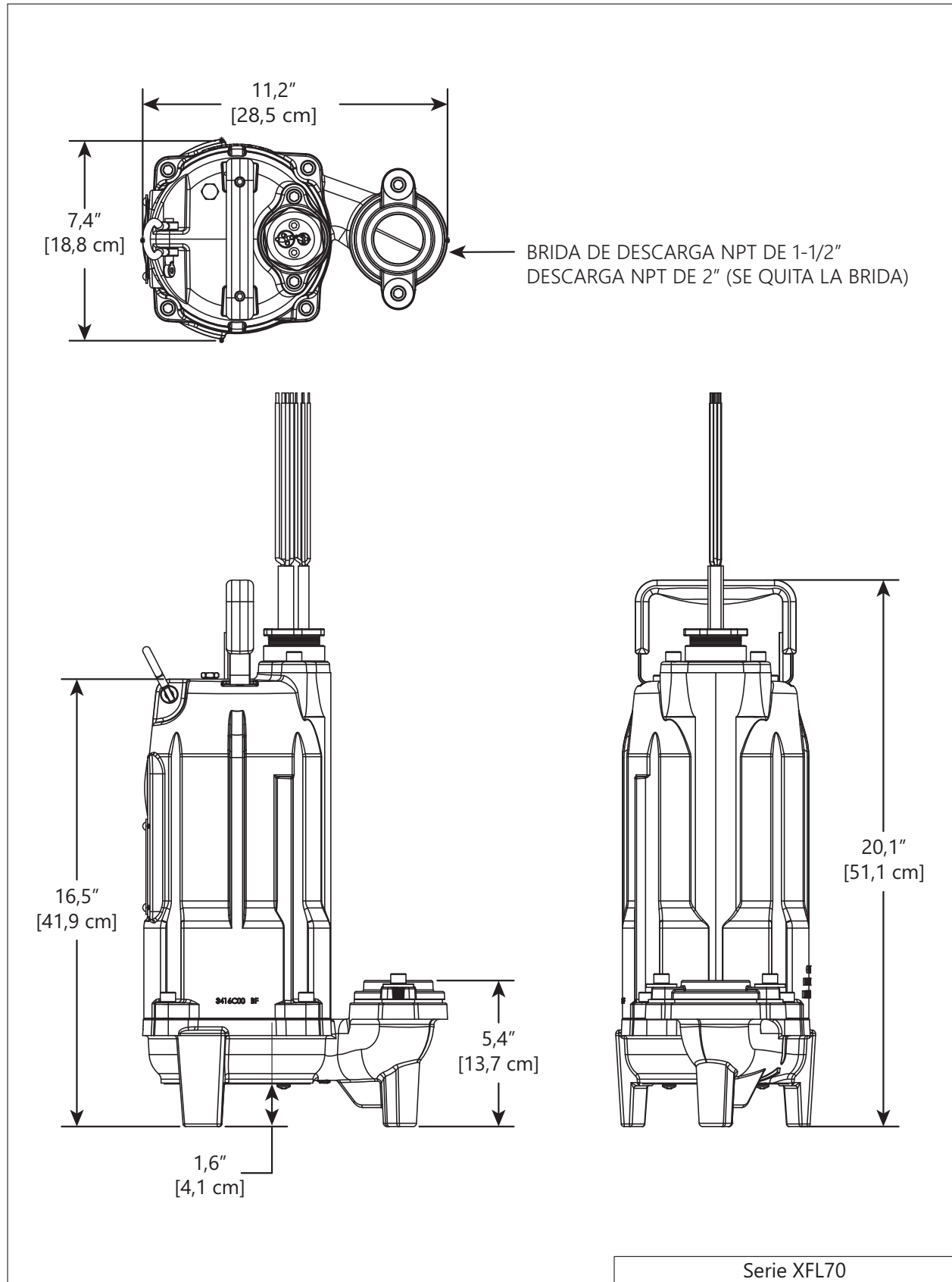
Serie XFL70

Bombas sumergibles para efluentes de 3/4 hp para ubicaciones peligrosas

*Clase 1, División 1, Grupo C y D
Clase 1, Zona 1, Grupo IIA y IIB*



Serie XFL70 Datos dimensionales



Serie XFL70 Datos eléctricos

MODELO	CABALLOS DE FUERZA	IMPULSOR	VOLTAJE	FASE	AMPERAJE DE CARGA COMPLETA	AMPERAJE DE ROTOR BLOQUEADO	TEMPERATURA DE SOBRECARGA TÉRMICA	CLASE DE BOBINADOS DEL ESTATOR	LONGITUD DEL CABLE [PIES]	DESCARGA
XFL71M-2	3/4	HIERRO FUNDIDO	115	1	15	66	120 °C / 248 °F	F	25	1-1/2" O 2"
XFL71M-3	3/4	HIERRO FUNDIDO	115	1	15	66	120 °C / 248 °F	F	35	1-1/2" O 2"
XFL71M-5	3/4	HIERRO FUNDIDO	115	1	15	66	120 °C / 248 °F	F	50	1-1/2" O 2"
XFL72M-2	3/4	HIERRO FUNDIDO	208/230	1	9	33,6	105 °C / 221 °F	F	25	1-1/2" O 2"
XFL72M-3	3/4	HIERRO FUNDIDO	208/230	1	9	33,6	105 °C / 221 °F	F	35	1-1/2" O 2"
XFL72M-5	3/4	HIERRO FUNDIDO	208/230	1	9	33,6	105 °C / 221 °F	F	50	1-1/2" O 2"
XFL73M-2	3/4	HIERRO FUNDIDO	208/230	3	6	33,5	105 °C / 221 °F	F	25	1-1/2" O 2"
XFL73M-3	3/4	HIERRO FUNDIDO	208/230	3	6	33,5	105 °C / 221 °F	F	35	1-1/2" O 2"
XFL73M-5	3/4	HIERRO FUNDIDO	208/230	3	6	33,5	105 °C / 221 °F	F	50	1-1/2" O 2"
XFL74M-2	3/4	HIERRO FUNDIDO	440-480	3	3	33,5	105 °C / 221 °F	F	25	1-1/2" O 2"
XFL74M-3	3/4	HIERRO FUNDIDO	440-480	3	3	33,5	105 °C / 221 °F	F	35	1-1/2" O 2"
XFL74M-5	3/4	HIERRO FUNDIDO	440-480	3	3	33,5	105 °C / 221 °F	F	50	1-1/2" O 2"
XFL75M-2	3/4	HIERRO FUNDIDO	575	3	2,5	12,8	105 °C / 221 °F	F	25	1-1/2" O 2"
XFL75M-3	3/4	HIERRO FUNDIDO	575	3	2,5	12,8	105 °C / 221 °F	F	35	1-1/2" O 2"
XFL75M-5	3/4	HIERRO FUNDIDO	575	3	2,5	12,8	105 °C / 221 °F	F	50	1-1/2" O 2"

MODELO	CABALLOS DE FUERZA	IMPULSOR	VOLTAJE	FASE	AMPERAJE DE CARGA COMPLETA	AMPERAJE DE ROTOR BLOQUEADO	TEMPERATURA DE SOBRECARGA TÉRMICA	CLASE DE BOBINADOS DEL ESTATOR	LONGITUD DEL CABLE [PIES]	DESCARGA
XFL71BM-2	3/4	BRONCE	115	1	15	66	120 °C / 248 °F	F	25	1-1/2" O 2"
XFL71BM-3	3/4	BRONCE	115	1	15	66	120 °C / 248 °F	F	35	1-1/2" O 2"
XFL71BM-5	3/4	BRONCE	115	1	15	66	120 °C / 248 °F	F	50	1-1/2" O 2"
XFL72BM-2	3/4	BRONCE	208/230	1	9	33,6	105 °C / 221 °F	F	25	1-1/2" O 2"
XFL72BM-3	3/4	BRONCE	208/230	1	9	33,6	105 °C / 221 °F	F	35	1-1/2" O 2"
XFL72BM-5	3/4	BRONCE	208/230	1	9	33,6	105 °C / 221 °F	F	50	1-1/2" O 2"
XFL73BM-2	3/4	BRONCE	208/230	3	6	33,5	105 °C / 221 °F	F	25	1-1/2" O 2"
XFL73BM-3	3/4	BRONCE	208/230	3	6	33,5	105 °C / 221 °F	F	35	1-1/2" O 2"
XFL73BM-5	3/4	BRONCE	208/230	3	6	33,5	105 °C / 221 °F	F	50	1-1/2" O 2"
XFL74BM-2	3/4	BRONCE	440-480	3	3	33,5	105 °C / 221 °F	F	25	1-1/2" O 2"
XFL74BM-3	3/4	BRONCE	440-480	3	3	33,5	105 °C / 221 °F	F	35	1-1/2" O 2"
XFL74BM-5	3/4	BRONCE	440-480	3	3	33,5	105 °C / 221 °F	F	50	1-1/2" O 2"
XFL75BM-2	3/4	BRONCE	575	3	2,5	12,8	105 °C / 221 °F	F	25	1-1/2" O 2"
XFL75BM-3	3/4	BRONCE	575	3	2,5	12,8	105 °C / 221 °F	F	35	1-1/2" O 2"
XFL75BM-5	3/4	BRONCE	575	3	2,5	12,8	105 °C / 221 °F	F	50	1-1/2" O 2"

Serie XFL70 Información del panel de control

Los paneles de control de las series ISS e ISD de Liberty Pumps incluyen circuitos flotantes intrínsecamente seguros para usar con bombas en ubicaciones peligrosas.

SERIE BOMBA	CONDENSADOR	KIT DEL CONDENSADOR	SERIE ISS PANEL DE CONTROL SIMPLEX	SERIE ISD PANEL DE CONTROL DUPLEX
XFL71	50 µF	K001515	ISS24LC1=3-5	ISD24LC2=3-5
XFL72	45 µF	K001514	ISS24LC1=3-5	ISD24LC2=3-5
XFL73	N/A	N/A	ISS34=3-171-5	ISD34=3-171-5
XFL74	N/A	N/A	ISS34=3-141-5	ISD34=3-141-5
XFL75	N/A	N/A	ISS54=3-151-5	ISD54=3-151-5

Serie XFL70 Datos técnicos

IMPULSOR	7 PALETAS, SEMIABIERTO CLASE 25 HIERRO FUNDIDO O BRONCE
MANEJO DE SÓLIDOS	3/4"
PINTURA	CAPA PULVERIZADA
TEMPERATURA MÁXIMA DE LÍQUIDO	40 °C / 104 °F SERVICIO CONTINUO
TEMPERATURA MÁXIMA DEL ESTATOR	130 °C / 266 °F
SOBRECARGA TÉRMICA	105 °C / 221 °F
TIPO DE CABLE DE ALIMENTACIÓN	SOOW
CARCASA DEL MOTOR	CLASE 30 HIERRO FUNDIDO
VOLUTA	CLASE 30 HIERRO FUNDIDO
EJE	ACERO INOXIDABLE
HARDWARE	ACERO INOXIDABLE
JUNTAS TÓRICAS	BUNA-N
SELLO MECÁNICO SUPERIOR	CARBURO DE SILICIO IMPREGNADO CON GRAFITO UNITIZADO
SELLO MECÁNICO INFERIOR	2 PIEZAS – CARBURO DE SILICIO / CARBURO DE SILICIO
VIDA ÚTIL MÍNIMO DE RODAMIENTO	50.000 HORAS
PESO	40,4 KG / 89 LIBRAS
CERTIFICACIONES	SSPMA, cCSAus (SOLO MODELOS DE 60 HZ)

Serie XFL70 Especificaciones

1.01 GENERAL

El contratista debe proporcionar mano de obra, material, equipo y gastos varios necesarios para proporcionar _____ (CANT.) bombas centrífugas tal como se especifica en este documento. Los modelos de bomba indicados en estas especificaciones son bombas monofásicas o trifásicas serie XFL70. La bomba provista para esta aplicación debe ser modelo _____ conforme la fabricación de Liberty Pumps.

2.01 CONDICIONES DE FUNCIONAMIENTO

Cada bomba sumergible debe tener una potencia nominal de 3/4 hp, _____ voltios, _____ fase, 60 Hz, 3450 RPM. La unidad debe producir _____ GPM a _____ pies de la altura dinámica total.

La bomba sumergible debe ser capaz de manejar aguas efluentes residenciales con 3/4" capacidad de manejo de sólidos. La bomba sumergible deberá tener el siguiente rendimiento hidráulica: cabeza de cierre de 48 pies y un flujo máximo de 112 GPM a 5 pies de cabeza dinámica total.

La bomba se debe controlar con:

_____ Un panel de control simple exterior NEMA 4X con tres interruptores flotantes que incluyen una alarma de nivel alto de agua

_____ Un panel de control simple interior NEMA 1 con tres interruptores flotantes que incluyen una alarma de nivel alto de agua

_____ Un panel de control duplex exterior NEMA 4X con tres interruptores flotantes que incluyen una alarma de nivel alto de agua


_____ Un panel de control duplex interior NEMA 1 con tres interruptores flotantes que incluyen una alarma de nivel alto de agua

_____ Un panel de control duplex exterior NEMA 4X con cuatro interruptores flotantes que incluyen una alarma de nivel alto de agua

_____ Un panel de control duplex interior NEMA 1 con cuatro interruptores flotantes que incluyen una alarma de nivel alto de agua

Nota: Los paneles de control deben incluir circuitos de interruptor de flotación intrínsecamente seguras cuando las bombas se instalan en ubicaciones peligrosas.

3.01 CONSTRUCCIÓN

Cada bomba efluente centrífuga debe ser igual a las bombas de la serie XFL70 certificadas por  fabricadas por Liberty Pumps, Bergen NY. Las piezas fundidas deben fabricarse con hierro fundido clase 30. La carcasa del motor debe estar llena de aceite para disipar el calor. Los motores llenos de aire no deben considerarse iguales, ya que no disipan adecuadamente el calor del motor. Todas las piezas de acoplamiento deben mecanizarse y sellarse con una junta tórica Buna-N. Toda la tornillería expuesta al líquido debe ser de acero inoxidable. El rodamiento superior y el inferior deben ser capaces de manejar todas las cargas de empuje radial. La bomba está protegida con una configuración de doble sello con una cavidad de aceite entre los dos sellos. Un sensor de fugas está alojado en esta cámara para detectar la presencia de agua y activará una alarma en el panel de control indicando que se requiere servicio. El sello inferior es de carburo de silicio / carburo de silicio con carcasas de acero inoxidable y diseño de resorte de dos piezas para facilitar el servicio. El segundo sello / principal debe ser un sello de cara dura de carburo de silicio impregnado de grafito unificado con carcasas y resortes de acero inoxidable.

4.01 CABLE DE ALIMENTACIÓN ELÉCTRICA

Las bombas sumergible se deben suministrar con 25, 35 o 50 pies de cable de alimentación multiconductor de tipo SOOW, según la tabla de *Datos eléctricos*. El cable de alimentación debe dimensionarse para los amperios de carga completa clasificados de la bomba de acuerdo con el National Electric Code. Un cable de control SOOW separado de igual longitud también saldrá de la bomba. Ambos cables están ubicados dentro de una fundición configurada para un conducto de 1-1/2" si la aplicación lo requiere. Los cables se asegurarán con un anillo de sello de goma y se encapsularán evitando así cualquier absorción a través de los conductores.

5.01 MOTORES

Los motores monofásicos deben estar llenos de aceite, condensador dividido permanente, aislados de clase F, diseño NEMA B y clasificados para servicio continuo. Los motores trifásicos deben estar llenos de aceite, aislados de clase F, diseño NEMA B y clasificados para servicio continuo. A carga máxima, la temperatura del devanado no excederá de 130 °C sin sumergir. Dado que los motores llenos de aire no son capaces de disipar el calor, no deben considerarse iguales. Los motores de bomba monofásica deben tener un interruptor de sobrecarga térmica / corriente integrado en los devanados para proteger el motor. Se requiere un condensador que debe montarse en el panel de control. Los motores trifásicos tendrán un dispositivo de sobrecarga térmica montado en los devanados que esté conectado a un relé de control del motor situado en el panel de control.

6.01 RODAMIENTOS Y EJE

Se requerirán rodamientos de esfera superior e inferior. Los rodamientos serán de una sola esfera / carrera de tipo rodamiento. Ambos cojinetes deberán estar permanentemente lubricados por el aceite que llena la carcasa del motor. El eje del motor será de acero inoxidable serie 300 y tendrá un diámetro mínimo de 0,625".

7.01 SELLOS

La bomba tendrá dos sellos de eje con una cámara de aceite entre ellos. Una sonda de detección de fugas se coloca en la cámara de aceite y monitorea continuamente el agua que indicaría que el sello inferior ha fallado. El sello inferior es un diseño de dos piezas y se puede reparar en el campo. La parte superior es un diseño unificado de sello de cara dura de carburo de silicio impregnado de grafito. El sello inferior es de carburo de silicio / cara de sello de carburo de silicio con carcasas de acero inoxidable y resorte. Todos los demás sellos son de un diseño de junta tórica de material Buna-N.

8.01 IMPULSOR

El impulsor será de hierro fundido o bronce de clase 25, con paletas de bombeo en la cubierta posterior para mantener los residuos alejados del área del sello. Se roscará en el eje del motor.

9.01 CONTROLES

Todas las bombas de la serie XFL70 requieren un panel de control. Las unidades monofásicas utilizan un motor de tipo condensador dividido permanente (PSC) y requieren un condensador de funcionamiento específico. Los motores trifásicos están equipados con una sobrecarga térmica que debe conectarse en el panel de control para proteger contra el sobrecalentamiento. Los paneles de control deben incluir circuitos de flotador intrínsecamente seguros cuando las bombas se instalan en lugares peligrosos. Los paneles mismos deben ubicarse fuera de la ubicación peligrosa e instalarse de acuerdo con todos los códigos estatales, locales y federales.

10.01 PINTURA

El exterior de la pieza fundida debe estar protegido con pintura pulverizada.

11.01 SOPORTE

La bomba debe tener patas de soporte de hierro fundido que le permitan ser una unidad independiente. Las patas deben ser lo suficientemente altas como para permitir que los sólidos de 3/4" entren en el voluta.

12.01 SERVICIO

Los componentes necesarios para la reparación de la bomba se enviarán dentro de un período de 24 horas.

13.01 SISTEMAS DE TANQUE MONTADOS DE FÁBRICA CON RIEL GUÍA Y DESCARGA DE DESCONEXIÓN RÁPIDA

_____ Sistema de riel guía montado de fábrica con bomba suspendida mediante desconexión rápida atornillable y sellada por medio de pasacables de nitrilo o junta tórica. La tubería de descarga debe ser de PVC cédula 80 y debe estar provista de una válvula de retención y una válvula de cierre esférica de PVC. El tanque debe estar enrollado en fibra de vidrio o plástico rotomoldeado. Se debe proporcionar un buje de entrada con los sistemas de fibra de vidrio.

_____ Riel guía de acero inoxidable

_____ Riel guía de acero cincado

_____ Diámetro del tamaño de la cuenca en pulgadas

_____ Altura del tamaño de la cuenca en pulgadas

_____ Distancia desde la parte superior del tanque hasta la salida del tubo de descarga en pulgadas

_____ Cubierta de fibra de vidrio

_____ Cubierta de espuma polímero estructural

_____ Cubierta de acero

_____ Sistema simplex con panel exterior y alarma

_____ Sistema duplex con panel exterior y alarma

_____ Sistema simplex con panel interior y alarma

_____ Sistema duplex con panel interior y alarma

_____ Alarma exterior separada

_____ Alarma exterior remota

14.01 PRUEBAS

La bomba debe tener una verificación de continuidad a tierra y la cámara del motor debe estar test de presión para probar la integridad eléctrica, el contenido de humedad y los defectos de aislamiento. La carcasa del motor y la voluta deben presurizarse y se realizará una prueba de deterioro de fugas de aire para garantizar la integridad de la carcasa del motor. La bomba debe ser monitoreada para verificar el voltaje de operación y la corriente, y verificar si hay ruido u otra falla.

15.01 CONTROL DE CALIDAD

La bomba debe fabricarse en una instalación certificada con la norma ISO 9001.

16.01 GARANTÍA

La garantía limitada estándar será de 3 años.